

GROVE

HYDR.-ANLAGE FAHRGESTELL OHNE VERFAHREN VOM OBERWAGEN

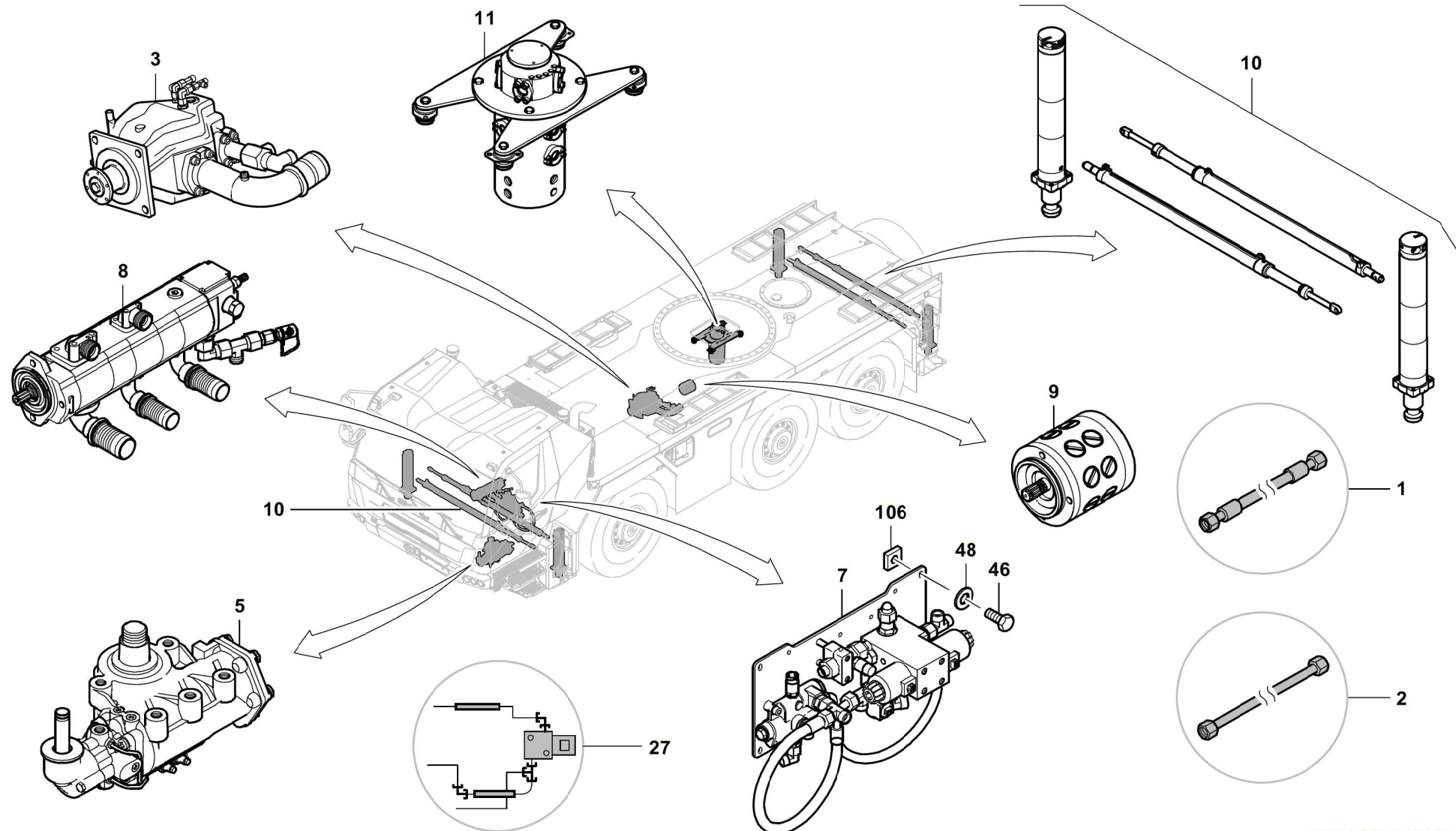
HYDR. PLANT, CHASSIS WITHOUT DRIVE FROM SUPERSTRUCTURE

BILDTADEL
PICTORIAL DISPLAY

06.21

4324178-ETL C

1/8

**GMK 3060-2
CAB 2020**

4324178-C-BL01-0621-30L1

GROVE

HYDR.-ANLAGE FAHRGESTELL OHNE VERFAHREN VOM OBERWAGEN

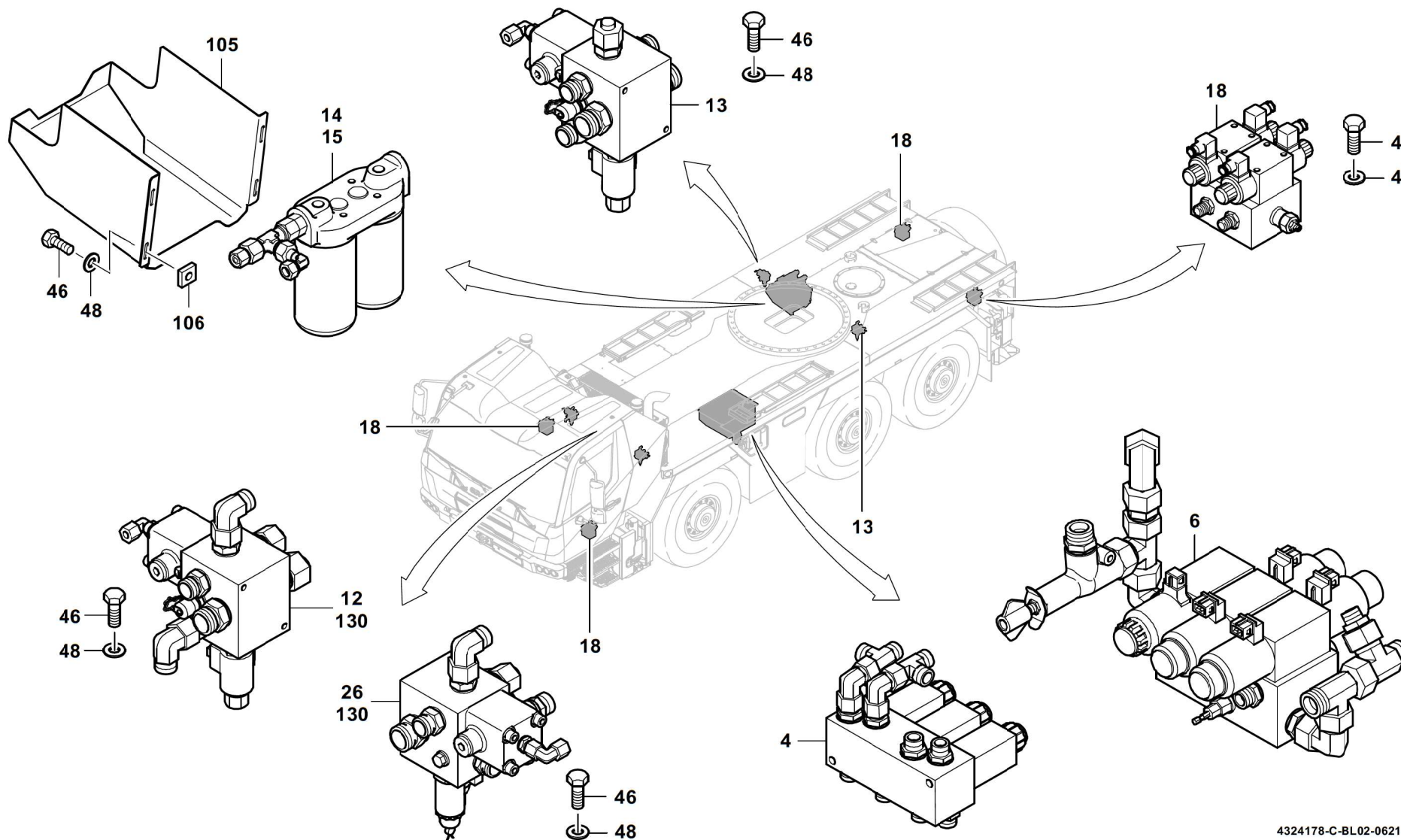
HYDR. PLANT, CHASSIS WITHOUT DRIVE FROM SUPERSTRUCTURE

BILDTADEL
PICTORIAL DISPLAY

06.21

4324178-ETL C

2/8

**GMK 3060-2
CAB 2020**

GROVE

HYDR.-ANLAGE FAHRGESTELL OHNE VERFAHREN VOM OBERWAGEN

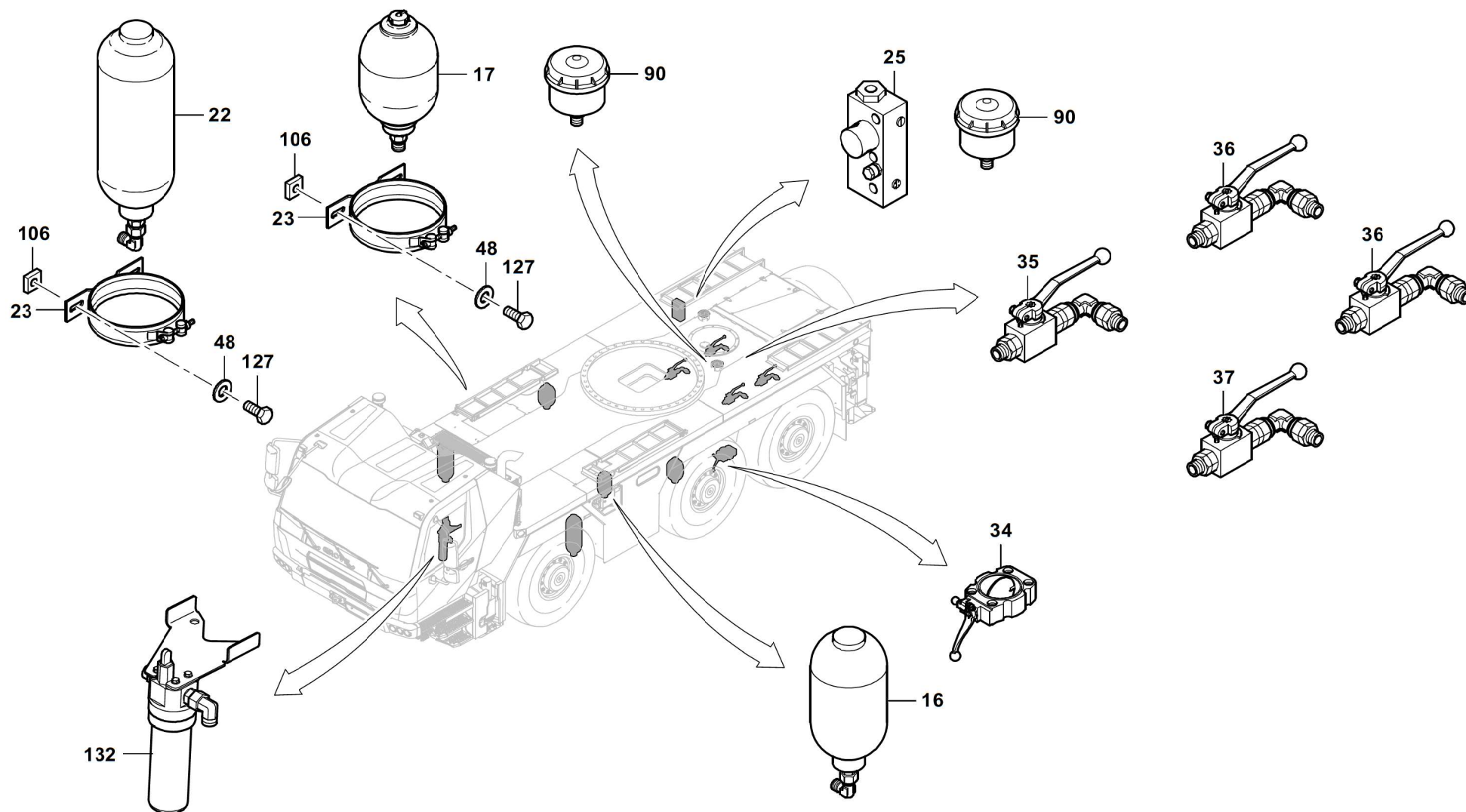
HYDR. PLANT, CHASSIS WITHOUT DRIVE FROM SUPERSTRUCTURE

BILDTADEL
PICTORIAL DISPLAY

06.21

4324178-ETL C

3/8

**GMK 3060-2
CAB 2020**

GROVE

HYDR.-ANLAGE FAHRGESTELL OHNE VERFAHREN VOM OBERWAGEN

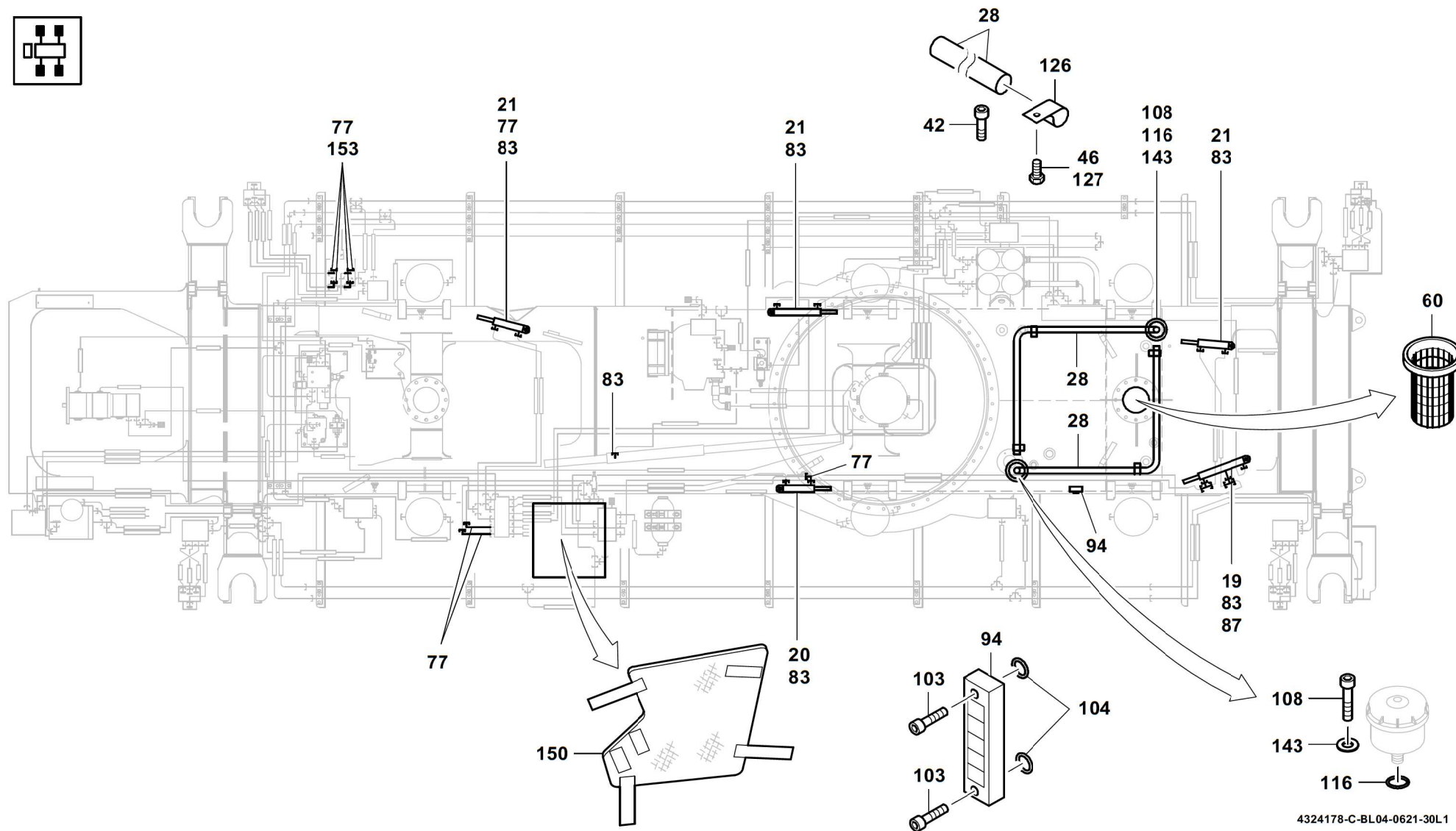
HYDR. PLANT, CHASSIS WITHOUT DRIVE FROM SUPERSTRUCTURE

BILDTADEL
PICTORIAL DISPLAY

06.21

4324178-ETL C

4/8

**GMK 3060-2
CAB 2020**

4324178-C-BL04-0621-30L1

GROVE

HYDR.-ANLAGE FAHRGESTELL OHNE VERFAHREN VOM OBERWAGEN

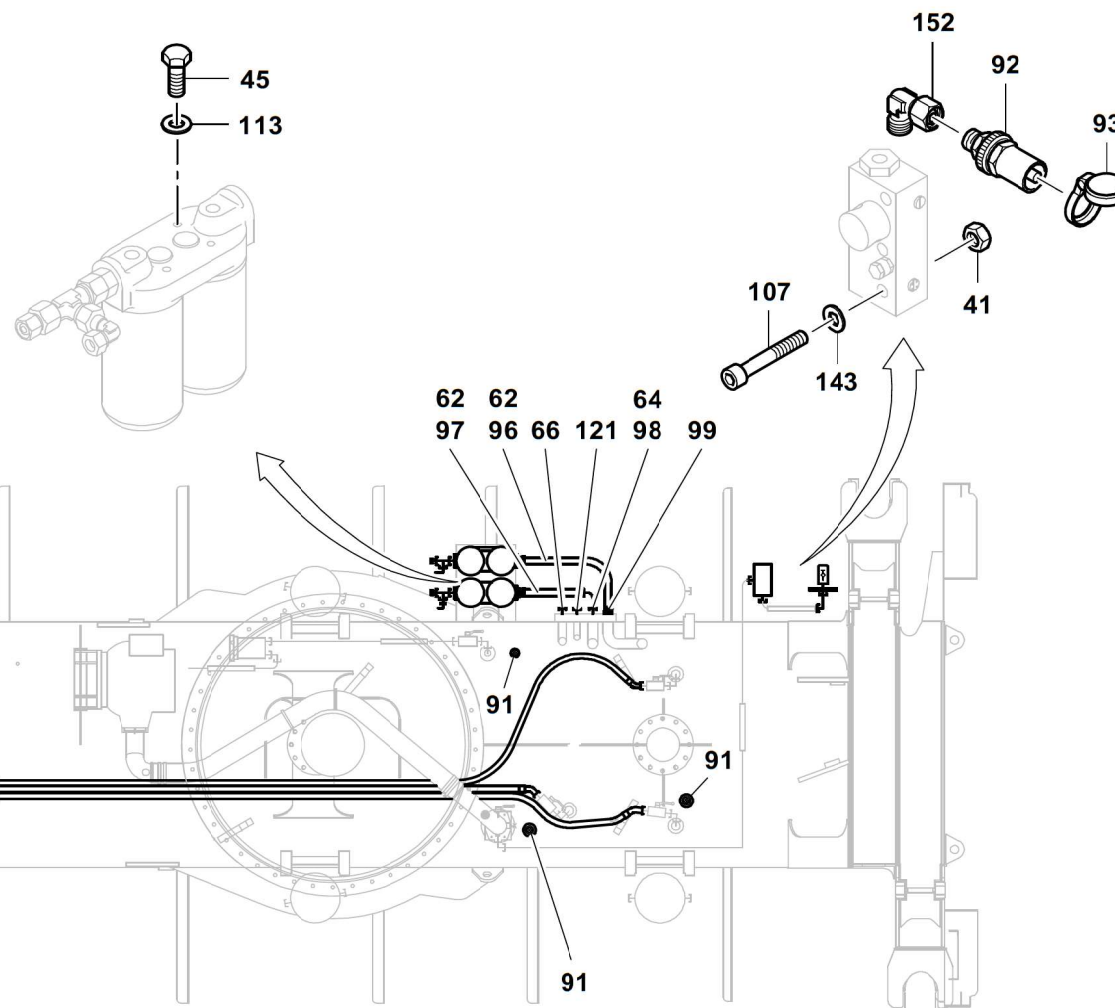
HYDR. PLANT, CHASSIS WITHOUT DRIVE FROM SUPERSTRUCTURE

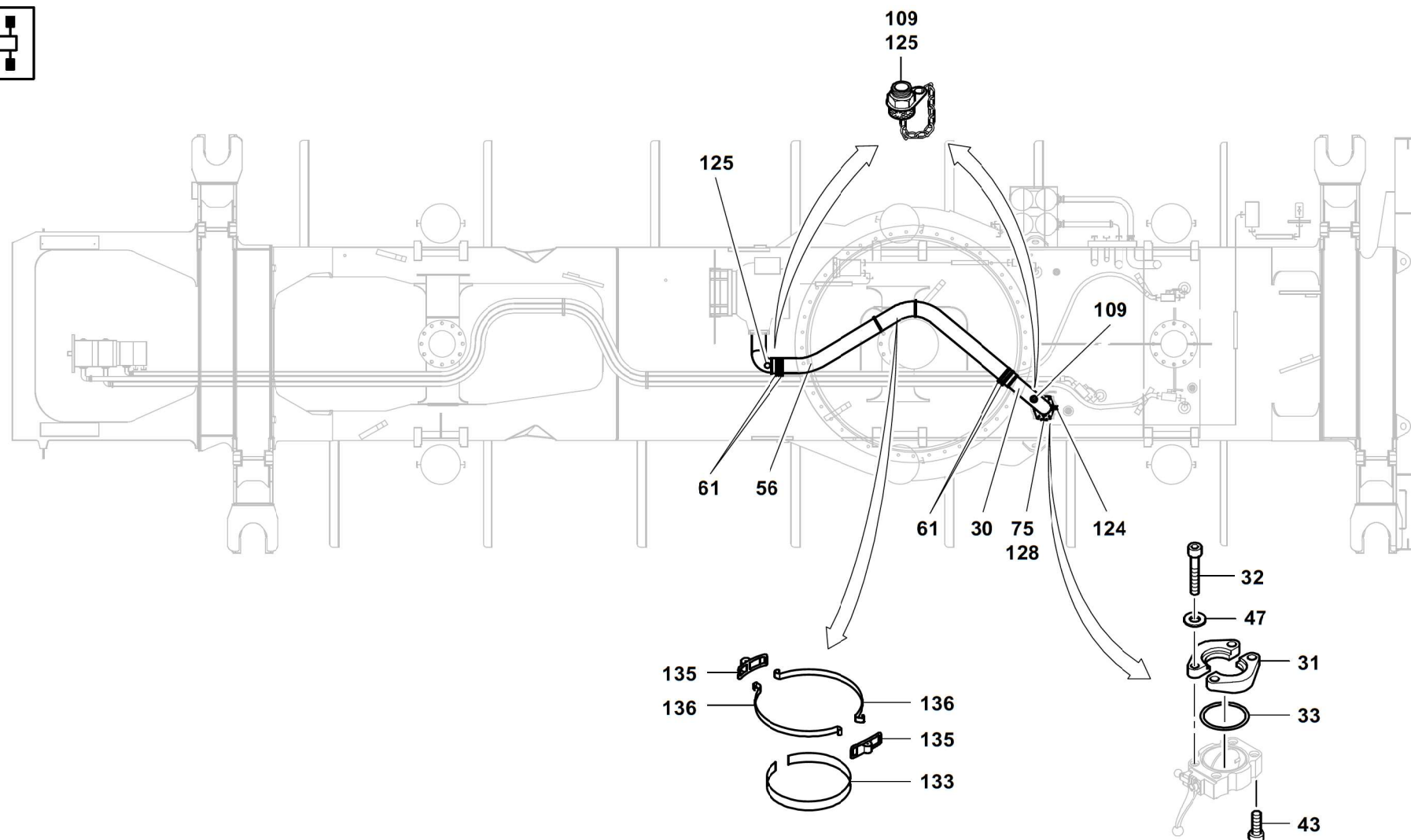
BILDTADEL
PICTORIAL DISPLAY

06.21

4324178-ETL C

5/8

**GMK 3060-2
CAB 2020**



GROVE

HYDR.-ANLAGE FAHRGESTELL OHNE VERFAHREN VOM OBERWAGEN

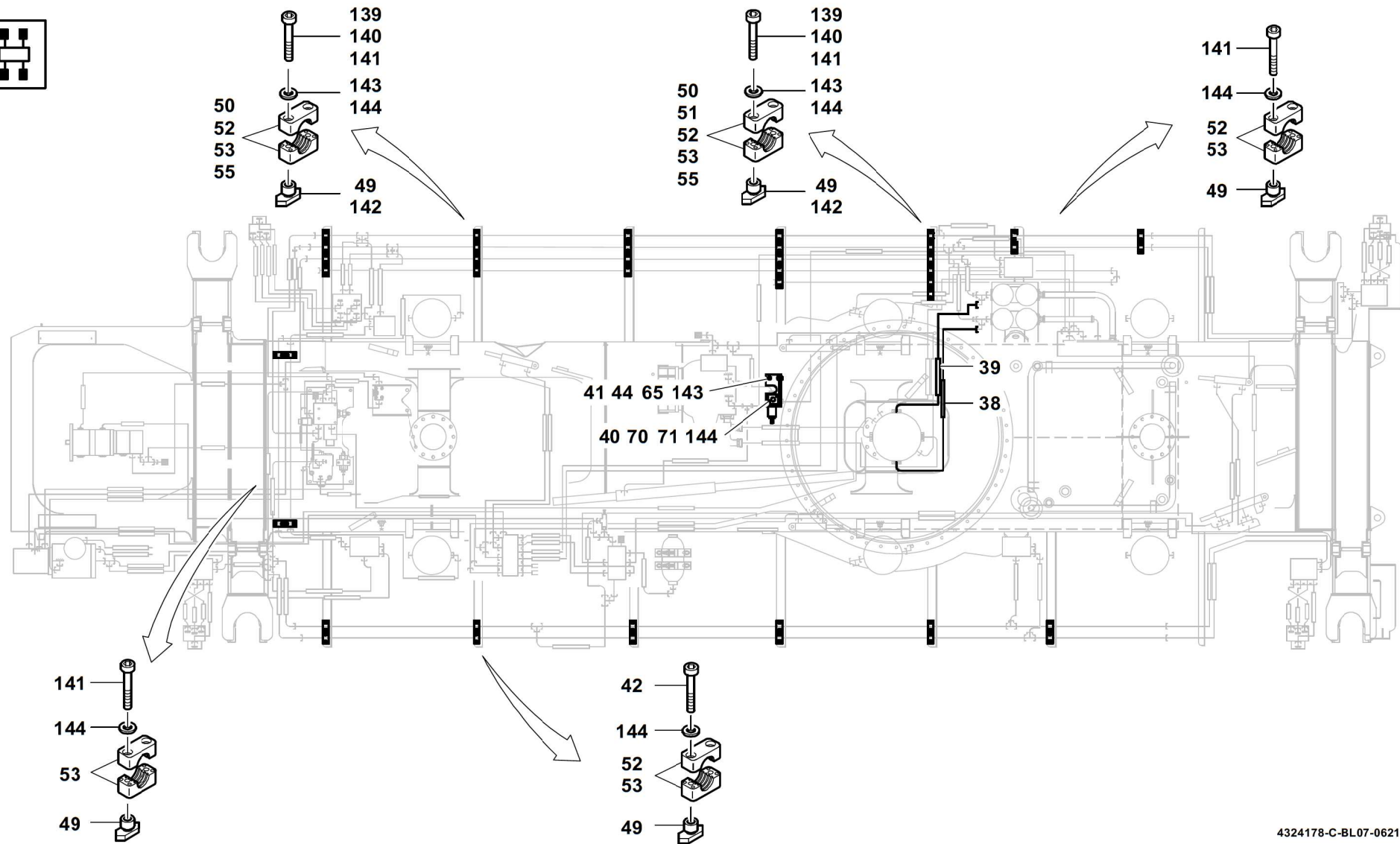
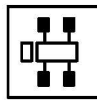
HYDR. PLANT, CHASSIS WITHOUT DRIVE FROM SUPERSTRUCTURE

BILDТАFEL
PICTORIAL DISPLAY

06.21

4324178-ETL C

7/8

**GMK 3060-2
CAB 2020**

GROVE

HYDR.-ANLAGE FAHRGESTELL OHNE VERFAHREN VOM OBERWAGEN

HYDR. PLANT, CHASSIS WITHOUT DRIVE FROM SUPERSTRUCTURE

BILDTADEL
PICTORIAL DISPLAY

06.21

4324178-ETL C

8/8

**GMK 3060-2
CAB 2020**